

Technik-Programm Sonderbefestigungen





HSB-Vertriebs-GmbH
Kirschenwasen 20
D-74670 Forchtenberg-Sindringen

Telefon 0 79 48/2 91-0
Telefax 0 79 48/2 91-77
E-Mail: info@hsb-schrauben.de

15. März 2018

IVZ-Paneelschrauben Bohrspitze/Fräsgewinde/Fräskopf
Stahl verzinkt gelb **Europ. Techn. Bewertung: ETA-11/0024**
Art.-Nr.:258

Abmessung	Inhalt/Stück	Nettopreis in EUR per Paket
8,0 X 80 TX40 TG	50	auf Anfrage
8,0 X 100 TX40 TG	50	auf Anfrage
8,0 X 120 TX40 TG	50	auf Anfrage
8,0 X 140 TX40 TG	50	auf Anfrage
8,0 X 160 TX40 TG	50	auf Anfrage
8,0 X 180 TX40 TG	50	auf Anfrage
8,0 X 200 TX40 TG	50	auf Anfrage
8,0 X 220 TX40 TG	50	auf Anfrage
8,0 X 240 TX40 TG	50	auf Anfrage
8,0 X 260 TX40 TG	50	auf Anfrage
8,0 X 280 TX40 TG	50	auf Anfrage
8,0 X 300 TX40 TG	50	auf Anfrage
8,0 X 320 TX40 TG	50	auf Anfrage
8,0 X 340 TX40 TG	50	auf Anfrage
8,0 X 360 TX40 TG	50	auf Anfrage
8,0 X 380 TX40 TG	50	auf Anfrage
8,0 X 400 TX40 TG	50	auf Anfrage
10,0 X 100 TX40 TG	50	auf Anfrage
10,0 X 120 TX40 TG	50	auf Anfrage
10,0 X 140 TX40 TG	50	auf Anfrage
10,0 X 160 TX40 TG	50	auf Anfrage
10,0 X 180 TX40 TG	50	auf Anfrage
10,0 X 200 TX40 TG	50	auf Anfrage
10,0 X 220 TX40 TG	50	auf Anfrage
10,0 X 240 TX40 TG	50	auf Anfrage
10,0 X 260 TX40 TG	50	auf Anfrage
10,0 X 280 TX40 TG	50	auf Anfrage
10,0 X 300 TX40 TG	50	auf Anfrage
10,0 X 320 TX40 TG	50	auf Anfrage
10,0 X 340 TX40 TG	50	auf Anfrage
10,0 X 360 TX40 TG	50	auf Anfrage
10,0 X 380 TX40 TG	50	auf Anfrage
10,0 X 400 TX40 TG	50	auf Anfrage





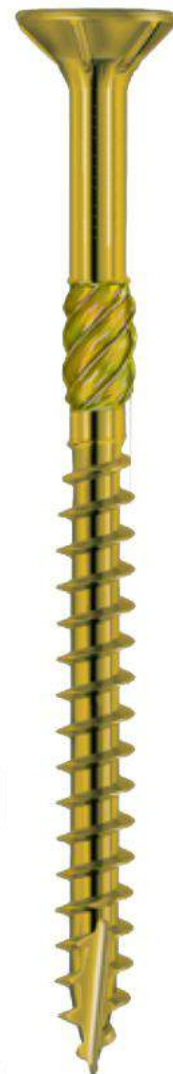
HSB-Vertriebs-GmbH
Kirschenwasen 20
D-74670 Forchtenberg-Sindringen

Telefon 0 79 48/2 91-0
Telefax 0 79 48/2 91-77
E-Mail: info@hsb-schrauben.de

15. März 2018

IVZ-Paneelschrauben Bohrspitze/Fräsgewinde/Fräskopf
Stahl verzinkt gelb Europ. Techn. Bewertung: ETA-11/0024
Art.-Nr.:289

Abmessung	Inhalt/Stück HSB-Karton	Nettopreis in EUR per Paket
3,5 X 30	TX20	1000
3,5 X 35	TX20	1000
3,5 X 40	TX20	1000
3,5 X 50	TX20	500
4,0 X 30	TX20	1000
4,0 X 35	TX20	1000
4,0 X 40	TX20	1000
4,0 X 45	TX20	500
4,0 X 50	TX20	500
4,0 X 60	TX20	200
4,0 X 70	TX20	200
4,0 X 80	TX20	200
4,5 X 35	TX20	500
4,5 X 40	TX20	500
4,5 X 45	TX20	500
4,5 X 50	TX20	500
4,5 X 60	TX20	200
4,5 X 70	TX20	200
4,5 X 80	TX20	200
5,0 X 40	TX20	200
5,0 X 50	TX20	200
5,0 X 60	TX20	200
5,0 X 70	TX20	200
5,0 X 80	TX20	200
5,0 X 90	TX20	200
5,0 X 100	TX20	200
5,0 X 120	TX20	200
6,0 X 60	TX30	200
6,0 X 70	TX30	200
6,0 X 80	TX30	200
6,0 X 90	TX30	100
6,0 X 100	TX30	100
6,0 X 120	TX30	100
6,0 X 140	TX30	100
6,0 X 160	TX30	100
6,0 X 180	TX30	100
6,0 X 200	TX30	100
6,0 X 220	TX30	100
6,0 X 240	TX30	100
6,0 X 260	TX30	100
6,0 X 280	TX30	100
6,0 X 300	TX30	100





HSB-Vertriebs-GmbH
Kirschenwasen 20
D-74670 Forchtenberg-Sindringen

Telefon 0 79 48/2 91-0
Telefax 0 79 48/2 91-77
E-Mail: info@hsb-schrauben.de


15. März 2018

IVZ-Holzbauschrauben Tellerkopf



Stahl gelb verzinkt

Europ. Techn. Bewertung: ETA-11/0024

Art.-Nr.:281

Abmessung	Inhalt/Stück	Nettopreis in EUR per Paket	
8,0 X 80 TX40 TG	50	auf Anfrage	
8,0 X 100 TX40 TG	50	auf Anfrage	
8,0 X 120 TX40 TG	50	auf Anfrage	
8,0 X 140 TX40 TG	50	auf Anfrage	
8,0 X 160 TX40 TG	50	auf Anfrage	
8,0 X 180 TX40 TG	50	auf Anfrage	
8,0 X 200 TX40 TG	50	auf Anfrage	
8,0 X 220 TX40 TG	50	auf Anfrage	
8,0 X 240 TX40 TG	50	auf Anfrage	
8,0 X 260 TX40 TG	50	auf Anfrage	
8,0 X 280 TX40 TG	50	auf Anfrage	
8,0 X 300 TX40 TG	50	auf Anfrage	
8,0 X 320 TX40 TG	50	auf Anfrage	
8,0 X 340 TX40 TG	50	auf Anfrage	
8,0 X 360 TX40 TG	50	auf Anfrage	
8,0 X 380 TX40 TG	50	auf Anfrage	
8,0 X 400 TX40 TG	50	auf Anfrage	
10,0 X 120 TX40 TG	50	auf Anfrage	
10,0 X 140 TX40 TG	50	auf Anfrage	
10,0 X 160 TX40 TG	50	auf Anfrage	
10,0 X 180 TX40 TG	50	auf Anfrage	
10,0 X 200 TX40 TG	50	auf Anfrage	
10,0 X 220 TX40 TG	50	auf Anfrage	
10,0 X 240 TX40 TG	50	auf Anfrage	
10,0 X 260 TX40 TG	50	auf Anfrage	
10,0 X 280 TX40 TG	50	auf Anfrage	
10,0 X 300 TX40 TG	50	auf Anfrage	
10,0 X 320 TX40 TG	50	auf Anfrage	
10,0 X 340 TX40 TG	50	auf Anfrage	
10,0 X 360 TX40 TG	50	auf Anfrage	
10,0 X 380 TX40 TG	50	auf Anfrage	
10,0 X 400 TX40 TG	50	auf Anfrage	

Durch den großen Kopfdurchmesser können höhere Anzugswerte und Kopfdurchzieherte erreicht werden.
Optimales Ausnutzen des Schraubenpotentials.
Keine Unterlagscheibe erforderlich.

Europäische Technische Bewertung
European Technical Assessment

ETA-11/0024

HSB-Vertriebs-GmbH
Kirschenwasen 20
D-74670 Forchtenberg-Sindringen

Telefon 0 79 48/2 91-0
Telefax 0 79 48/2 91-77
E-Mail: info@hsb-schrauben.de


15. März 2018

HSB - JUSTIERSCHRAUBEN
Stahl, galv. verzinkt und gleitbeschichtet
Art.-Nr.:261

Abmessung		Inhalt/Stück HSB-Karton	Nettopreis in EUR per Paket
6,0 X 60	TX25	100	auf Anfrage
6,0 X 70	TX25	100	auf Anfrage
6,0 X 80	TX25	100	auf Anfrage
6,0 X 100	TX25	100	auf Anfrage
6,0 X 120	TX25	100	auf Anfrage

Produktmerkmale:

- kein Vorbohren erforderlich
direktes Eindrehen in die Unterkonstruktion
- stufenlos justierbar
schnelle und genaue Verarbeitung
- hohe Zeitersparnis
kein Unterlegen von Keilen erforderlich
- Verarbeitung Holz auf Holz





HSB-Vertriebs-GmbH
Kirschenwasen 20
D-74670 Forchtenberg-Sindringen

Telefon 0 79 48/2 91-0
Telefax 0 79 48/2 91-77
E-Mail: info@hsb-schrauben.de

15. März 2018

IVZ-Hartpaneelschrauben Bohrspitze/Fräsgewinde/Fräskopf
Edelstahl gehärtet
Art.-Nr.:283

Europ. Techn. Bewertung: ETA-11/0024

Abmessung	Inhalt/Stück	Nettopreis in EUR per Paket
4,0 X 40 TX15 TG	500	auf Anfrage
4,0 X 45 TX15 TG	500	auf Anfrage
4,0 X 50 TX15 TG	500	auf Anfrage
4,0 X 60 TX15 TG	500	auf Anfrage
4,5 X 50 TX20 TG	200	auf Anfrage
4,5 X 60 TX20 TG	200	auf Anfrage
4,5 X 70 TX20 TG	200	auf Anfrage
4,5 X 80 TX20 TG	200	auf Anfrage
5,0 X 50 TX25 TG	200	auf Anfrage
5,0 X 60 TX25 TG	200	auf Anfrage
5,0 X 70 TX25 TG	200	auf Anfrage
5,0 X 80 TX25 TG	200	auf Anfrage



Besonders geeignet für Befestigungen von harten Hölzern

- keine verrosteten Schraubenköpfe oder Rostlaufspuren
- für Weich- und Harthölzer
- 60 % höheres Bruchdrehmoment als herkömmliche A2-Schrauben
- für Verschraubungen im Randbereich
- mit Fräsrippe für leichtes Versenken in allen Holzarten



IVZ-Hartpaneelschrauben Bohrspitze/Fräsgewinde/Fräskopf
Edelstahl gehärtet Europ. Techn. Bewertung: ETA-11/0024
Art.-Nr.:87/283.009.00

Abmessung	Inhalt/Stück	Nettopreis in EUR per Paket
4,0 X 40 TX15 TG	100	auf Anfrage
4,0 X 45 TX15 TG	100	auf Anfrage
4,0 X 50 TX15 TG	100	auf Anfrage
4,0 X 60 TX15 TG	100	auf Anfrage
4,5 X 50 TX20 TG	100	auf Anfrage
4,5 X 60 TX20 TG	100	auf Anfrage
4,5 X 70 TX20 TG	100	auf Anfrage
4,5 X 80 TX20 TG	100	auf Anfrage
5,0 X 50 TX25 TG	100	auf Anfrage
5,0 X 60 TX25 TG	100	auf Anfrage
5,0 X 70 TX25 TG	100	auf Anfrage
5,0 X 80 TX25 TG	100	auf Anfrage



Besonders geeignet für Befestigungen von harten Hölzern

- keine verrosteten Schraubenköpfe oder Rostlaufspuren
- für Weich- und Harthölzer
- 60 % höheres Bruchdrehmoment als herkömmliche A2-Schrauben
- für Verschraubungen im Randbereich
- mit Fräsrippe für leichtes Versenken in allen Holzarten





HSB-Vertriebs-GmbH
Kirschenwasen 20
D-74670 Forchtenberg-Sindringen

Telefon 0 79 48/2 91-0
Telefax 0 79 48/2 91-77
E-Mail: info@hsb-schrauben.de

15. März 2018

DRILLSTOP Bohrsenker mit Stopfunktion für Harthölzer
zum Vorbohren im Terrassenbau
Art.-Nr.: 295

Hilfsmittel für
das Verlegen von Holzpaneelen und
den Bau von Holzterrassen.

Mit dem Drillstop schützen Sie die Oberfläche
Ihrer Holzpaneele vor Beschädigungen.

Bohrtiefe: 25 mm

Senk-
Durchmesser: 8 mm

Nettopreis per Paket: auf Anfrage



HSB-Vertriebs-GmbH
Kirschenwasen 20
D-74670 Forchtenberg-Sindringen

Telefon 0 79 48/2 91-0
Telefax 0 79 48/2 91-77
E-Mail: info@hsb-schrauben.de

15. März 2018

Terrassenschraube Edelstahl A4
rost- und säurebeständig
Art.-Nr.:285

Abmessung		Inhalt/Stück	Nettopreis in EUR per Paket
5,0 X 50	TX25	100	auf Anfrage
5,0 X 60	TX25	100	auf Anfrage
5,0 X 70	TX25	100	auf Anfrage
5,0 X 80	TX25	100	auf Anfrage

Vorteile:

- Keine Spanaufstellung bei Barfussdielen
- Edelstahl A4 absolut rost- und säurebeständig
- Durch den geometrischen Aufbau Verschraubung ohne Vorbohren möglich
- Bohrspitze verhindert das Aufspalten der Dielen
- Verstärkter Schaft ist resistenter gegen die Querverschiebung der Harthölzer

Bei der Verarbeitung sind die technischen Grundlagen zum Bau von Terrassen unbedingt zu beachten!





HSB-Vertriebs-GmbH
Kirschenwasen 20
D-74670 Forchtenberg-Sindringen

Telefon 0 79 48/2 91-0
Telefax 0 79 48/2 91-77
E-Mail: info@hsb-schrauben.de

15. März 2018

Bohrschrauben für Pfostenverbindungen
aus gehärtetem Kohlenstoffstahl, metallisiert
Art.-Nr.: 280 Europ. Techn. Bewertung: ETA-11/0024

Abmessung		Inhalt/Stück HSB-Karton	Nettopreis in EUR per Paket
8,0 X 40	TX40	100	auf Anfrage
8,0 X 50	TX40	100	auf Anfrage



- Vergleich zur herkömmlichen Befestigungsart:
- kein Vorbohren, dadurch einfache Montage
 - bester Korrosionsschutz durch besondere Beschichtung
 - Zeitersparnis gegenüber seitheriger Befestigungstechnik
 - grosser Kopf verdeckt die Löcher





HSB-Vertriebs-GmbH
Kirschenwasen 20
D-74670 Forchtenberg-Sindringen

Telefon 0 79 48/2 91-0
Telefax 0 79 48/2 91-77
E-Mail: info@hsb-schrauben.de

15. März 2018

Balkonbrett Flügelbohrschrauben

Edelstahl gehärtet

Art.-Nr.:286

Abmessung		Inhalt/Stück	Nettopreis in EUR per Paket
4,8 X 38	TX25	200	auf Anfrage
5,5 X 45	TX30	200	auf Anfrage
5,5 X 50	TX30	200	auf Anfrage
6,3 X 60	TX30	200	auf Anfrage

Vorteile:

- keine verrosteten Schraubenköpfe oder Rostlaufspuren
- für Weich- und Harthölzer, sowie für dünnwandige Bleche
- 60 % höheres Bruchdrehmoment als herkömmliche A2-Schrauben
- für Verschraubungen im Randbereich
- kein Vorbohren
- kein Ausbrechen





HSB-Vertriebs-GmbH
Kirschenwasen 20
D-74670 Forchtenberg-Sindringen

Telefon 0 79 48/2 91-0
Telefax 0 79 48/2 91-77
E-Mail: info@hsb-schrauben.de

15. März 2018

Betonrahmenschrauben Zylinderkopf

Stahl einsatzgehärtet

Art.-Nr.:288

Abmessung	Inhalt/Stück	Nettopreis in EUR per Paket	
alt. 7,5 X 42 TX30 TX25	100	auf Anfrage	
7,5 X 72 TX30 TX25	100	auf Anfrage	
7,5 X 92 TX30 TX25	100	auf Anfrage	
7,5 X 112 TX30 TX25	100	auf Anfrage	
7,5 X 132 TX30 TX25	100	auf Anfrage	
7,5 X 152 TX30 TX25	100	auf Anfrage	
7,5 X 182 TX30 TX25	100	auf Anfrage	
7,5 X 212 TX30 TX25	100	auf Anfrage	
<p>Verarbeitungshinweis:</p> <ul style="list-style-type: none"> - Rahmen mit 6,2 mm vorbohren - bestehendes Element (Wand, Boden usw.) mit 6,0 mm vorbohren - Betonrahmenschrauben einschrauben 			



HSB-Vertriebs-GmbH
Kirschenwasen 20
D-74670 Forchtenberg-Sindringen

Telefon 0 79 48/2 91-0
Telefax 0 79 48/2 91-77
E-Mail: info@hsb-schrauben.de

15. März 2018

Betonschrauben mit Sechskantkopf
Stahl einsatzgehärtet, sonderbeschichtet
Art.-Nr.: 284 / 294 **Europ: Techn. Bewertung: ETA-15/0886**

Abmessung		Inhalt/Stück	Nettopreis in EUR per Paket
7,5 X 40	SW13	100	auf Anfrage
7,5 X 50	SW13	100	auf Anfrage
7,5 X 60	SW13	100	auf Anfrage
7,5 X 80	SW13	100	auf Anfrage
10,5 X 60	SW15	100	auf Anfrage
10,5 X 80	SW15	100	auf Anfrage
10,5 X 100	SW15	100	auf Anfrage
10,5 X 120	SW15	100	auf Anfrage
12,5 X 80	SW17	25	auf Anfrage
12,5 X 100	SW17	25	auf Anfrage
12,5 X 120	SW17	25	auf Anfrage
12,5 X 140	SW17	25	auf Anfrage
12,5 X 160	SW17	25	auf Anfrage
12,5 X 180	SW17	25	auf Anfrage
12,5 X 200	SW17	25	auf Anfrage
12,5 X 240	SW17	25	auf Anfrage
12,5 X 280	SW17	25	auf Anfrage
12,5 X 320	SW17	25	auf Anfrage



Vorteile:

- Montage ohne Dübel
- Keine Spreizwirkung, dadurch geringere Randabstände möglich
- Hohe Auszugswerte möglich

Geeignet für Befestigungen in:
 Beton, Vollziegel, Leichtbeton, Porenbeton (ab Güte G5),
 Bims, Kalksandstein, Gitterziegel

Hinweise zur Verarbeitung:
 vorbohren bei D 7,5mm mit 6,0mm
 vorbohren bei D 10,5mm mit 8,0mm
 vorbohren bei D 12,5mm mit 10,0mm





HSB-Vertriebs-GmbH
Kirschenwasen 20
D-74670 Forchtenberg-Sindringen

Telefon 0 79 48/2 91-0
Telefax 0 79 48/2 91-77
E-Mail: info@hsb-schrauben.de


15. März 2018

Betonrahmenschrauben Senkkopf
Stahl einsatzgehärtet
Art.-Nr.:287

Abmessung		Inhalt/Stück	Nettopreis in EUR per Paket
7,5 X 42	TX30	100	auf Anfrage
7,5 X 72	TX30	100	auf Anfrage
7,5 X 92	TX30	100	auf Anfrage
7,5 X 112	TX30	100	auf Anfrage
7,5 X 132	TX30	100	auf Anfrage
7,5 X 152	TX30	100	auf Anfrage
7,5 X 182	TX30	100	auf Anfrage
7,5 X 212	TX30	100	auf Anfrage

Verarbeitungshinweis:

- Rahmen mit 6,2 mm vorbohren
- bestehendes Element (Wand, Boden usw.) mit 6,0 mm vorbohren
- Betonrahmenschrauben einschrauben





HSB-Vertriebs-GmbH
Kirschenwasen 20
D-74670 Forchtenberg-Sindringen

Telefon 0 79 48/2 91-0
Telefax 0 79 48/2 91-77
E-Mail: info@hsb-schrauben.de

15. März 2018

IVZ - SPENGLERSCHRAUBEN A2 BLANK
mit Dichtscheibe 15 mm
Art.-Nr.: 292

Abmessung		Inhalt/Stück HSB-Karton	Nettopreis in EUR per Paket
4,5 X 20	TX20	100	auf Anfrage
4,5 X 25	TX20	100	auf Anfrage
4,5 X 30	TX20	100	auf Anfrage
4,5 X 35	TX20	100	auf Anfrage
4,5 X 40	TX20	100	auf Anfrage
4,5 X 45	TX20	100	auf Anfrage
4,5 X 50	TX20	100	auf Anfrage
4,5 X 55	TX20	100	auf Anfrage
4,5 X 60	TX20	100	auf Anfrage
4,5 X 65	TX20	100	auf Anfrage
4,5 X 70	TX20	100	auf Anfrage
4,5 X 80	TX20	100	auf Anfrage
4,5 X 90	TX20	100	auf Anfrage
4,5 X 100	TX20	100	auf Anfrage
4,5 X 120	TX20	100	auf Anfrage
4,5 X 150	TX20	50	auf Anfrage






HSB-Vertriebs-GmbH
Kirschenwasen 20
D-74670 Forchtenberg-Sindringen

Telefon 0 79 48/2 91-0
Telefax 0 79 48/2 91-77
E-Mail: info@hsb-schrauben.de

15. März 2018

IVZ - SPENGLERSCHRAUBEN A2 VERKUPFERT
mit Dichtscheibe 15 mm
Art.-Nr.: 293

Abmessung		Inhalt/Stück HSB-Karton	Nettopreis in EUR per Paket
4,5 X 20	TX20	100	auf Anfrage
4,5 X 25	TX20	100	auf Anfrage
4,5 X 30	TX20	100	auf Anfrage
4,5 X 35	TX20	100	auf Anfrage
4,5 X 40	TX20	100	auf Anfrage
4,5 X 45	TX20	100	auf Anfrage
4,5 X 50	TX20	100	auf Anfrage
4,5 X 55	TX20	100	auf Anfrage
4,5 X 60	TX20	100	auf Anfrage
4,5 X 65	TX20	100	auf Anfrage
4,5 X 70	TX20	100	auf Anfrage
4,5 X 80	TX20	100	auf Anfrage
4,5 X 100	TX20	100	auf Anfrage
4,5 X 120	TX20	100	auf Anfrage





HSB-Vertriebs-GmbH
Kirschenwasen 20
D-74670 Forchtenberg-Sindringen

Telefon 0 79 48/2 91-0
Telefax 0 79 48/2 91-77
E-Mail: info@hsb-schrauben.de




15. März 2018

HSB - HOLZVERBINDER

zur sicheren Verbindung von Stützen und Querpfeilen

Art.-Nr.: 290

Europ. Techn. Bewertung: ETA14/0160

Abmessung	Inhalt/Stück HSB-Karton	Nettopreis in EUR per Paket	
Größe: 3001 Bohrung: Durchm. 30 mm mit VG-Schraube 5,0 x 40	2	auf Anfrage	
Größe: 4001 Bohrung: Durchm. 40 mm mit VG-Schraube 5,0 x 50	2	auf Anfrage	
Größe: 4002 Bohrung: Durchm. 40 mm mit VG-Schraube 5,0 x 80	2	auf Anfrage	
Größe: 5001 Bohrung: Durchm. 50 mm mit VG-Schraube 8,0 x 90	2	auf Anfrage	
Vorteile <ul style="list-style-type: none"> - unsichtbarer Holzverbinder - nachspannbar - universell einsetzbar - geringe Holzschwächung - leichte Montage 			  <p>Europäische Technische Bewertung European Technical Assessment</p> <p>ETA-14/0160</p>




HSB-Vertriebs-GmbH
Kirschenwasen 20
D-74670 Forchtenberg-Sindringen

Telefon 0 79 48/2 91-0
Telefax 0 79 48/2 91-77
E-Mail: info@hsb-schrauben.de

15. März 2018

Schrauben für HSB - Holzverbinder
DIN 601 mit Muttern, Stahl verzinkt
Art.-Nr.: 016

Abmessung	Inhalt/Stück HSB-Karton	Nettopreis in EUR per Paket	
M 16 x 140	25	auf Anfrage	
M 16 x 160	25	auf Anfrage	
M 16 x 180	20	auf Anfrage	
M 16 x 200	20	auf Anfrage	
M 16 x 220	15	auf Anfrage	
M 16 x 240	10	auf Anfrage	

HSB-Vertriebs-GmbH
Kirschenwasen 20
D-74670 Forchtenberg-Sindringen

Telefon 0 79 48/2 91-0
Telefax 0 79 48/2 91-77
E-Mail: info@hsb-schrauben.de

15. März 2018

HSB- Pfostenträger
Baustahl S235JR (ST37-2) feuerverzinkt nach DIN EN ISO 12944-2(C3)
Art.-Nr.: 296 Europ. Techn. Bewertung: ETA-13/0550



Abmessung	Inhalt	Nettopreis per Stück
Größe 1 Höhe: 140 - 190mm	1	auf Anfrage
Größe 2 Höhe 190 - 290mm	1	auf aus Anfrage



Technische Daten:

Größe	Höhen	Min. Querschnitt	Abmessung	Tragkraft	Zugkraft
	Verstellung	Stütze	Grundplatte	N _{c,d} (KN)	N _{c,d} (KN)
1	140 - 190	100 X 100	160X100X8	47,6	10,7
2	190 - 290	100 X 100	160X100X8	47,6	10,7

Der HSB-Pfostenträger kann ohne weitere Abbundarbeiten und vorbohren direkt am Hirnholz des Pfostens mit 12 Vollgewindeschrauben montiert werden. Nach der Montage ist der Pfostenträger bis zu 100 mm höhenverstellbar.



HSB-Vertriebs-GmbH
Kirschenwasen 20
D-74670 Forchtenberg-Sindringen

Telefon 0 79 48/2 91-0
Telefax 0 79 48/2 91-77
E-Mail: info@hsb-schrauben.de

15. März 2018

HSB - Terrassenleisten

Hartkunststoff

Art.-Nr.: 282



Abmessung	Inhalt/Stück	Nettopreis in EUR per Stück
Länge: 730 mm Breite: 16 mm Höhe: 10 mm	1	auf Anfrage

Die Terrassenleiste wird beim Hartholzterrassenbau eingesetzt und dient als Zwischenlage der Hartholzpaneele und Unterkonstruktion. Dies verhindert das Abscheren der Schraube. Dank unserer Terrassenleiste gewinnt die Schraubenbefestigung an Haltbarkeit, da sie für einen Spielraum von 10 mm zwischen Hartholzpaneele und Unterkonstruktion sorgt. Die Schraube erhält die notwendige Bewegungsfreiheit und Schraubenabriss werden dadurch maßgeblich reduziert. Die Terrassenleiste sorgt durch ihre gerippte Konstruktionsweise für eine positive Luftzirkulation und reduziert durch den Feuchtigkeitsabtransport den Verwitterungsprozess der Hartholzterrasse auf ein Minimum.